

Accessori

Accessories / Accesorios / Accessoires / Zubehör

Accessori per avvitatori con attacco 1/4"

Accessories for screwdrivers with 1/4" coupling

Accesorios para atornilladores con conexión 1/4"

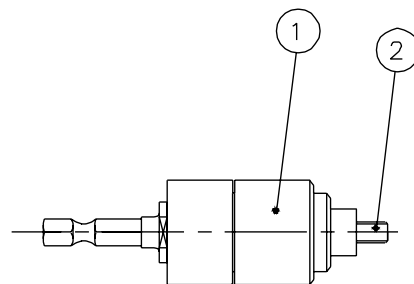
Accessoires pour visseuses avec raccord 1/4"

Zubehör für Schrauber mit 1/4"-Aufnahme

Chiavi avvitabussole

Bush screw driving keys / Llaves de atornillado casquillos

Clé de vissage douilles / Einsätze für Gewindebuchsen

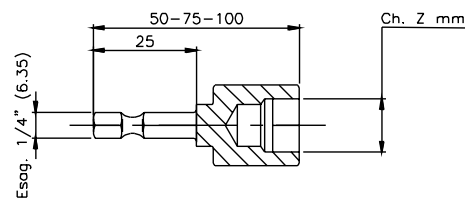


AVVITATORI

Codice Code / Código / Code / Bestellnr.	3631844.1	3631845.1	3631846.1	3631848.1	3631849.1	3631850.1	3631851.1
	M4	M5	M6	M8	8-14 fil	M10	7/16"W
1 - Ghiera Ringnut / Virola / Bague / Zwinge	5100289	5100290	5100291	5100292	5100293	5100294	5100295
2 - Vite Screw / Tornillo / Vis / Schraube	5100344	5100345	5100346	5100348	5100349	5100350	5100351

Chiavi per testa esagonale

Hexagonal head keys / Llave para cabeza hexagonal / Clé pour tête hexagonale / Sechskanteinsätze

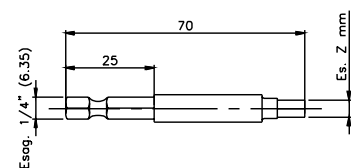


Esagono Hexagonal / Hexágono / Hexagone / Sechskant	Z mm	4	4,5	5	5,5	6	7	8
Lunghezza Length / Longitud / Longueur / Länge	50 mm	3630604	3630645	3630605	3630650	3630606	3630607	3630608
Lunghezza Length / Longitud / Longueur / Länge	75 mm	3630704	3630745	3630705	3630750	3630706	3630707	3630708
Lunghezza Length / Longitud / Longueur / Länge	100 mm	3630804	3630845	3630805	3630850	3630806	3630807	3630808

Esagono Hexagonal / Hexágono / Hexagone / Sechskant	Z mm	9	10	11	12	13	14	17
Lunghezza Length / Longitud / Longueur / Länge	50 mm	3630609	3630610	3630611	3630612	3630613	3630614	3630617
Lunghezza Length / Longitud / Longueur / Länge	75 mm	3630709	3630710	3630711	3630712	3630713	3630714	3630717
Lunghezza Length / Longitud / Longueur / Länge	100 mm	3630809	3630810	3630811	3630812	3630813	3630814	3630817

Chiavi per cava esagonale

Hexagonal socket keys / Llave para hexágono interno / Cles male a six pans / Innensechskant-Einsätze



Esagono Z mm Hexagonal / Hexágono Hexagone / Sechskant	2	2,5	3	3,5	4	5	6	7	8	9	10
Codice Code / Código / Code / Bestellnr.	3630402	3630412	3630403	3630413	3630404	3630405	3630406	3630407	3630408	3630409	3630410

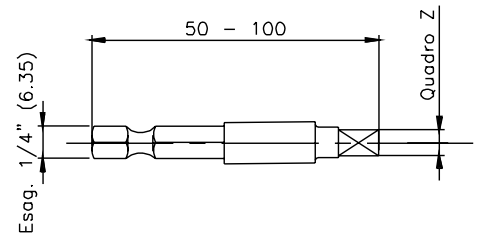


AVVITATORI

Adattatori per chiavi quadre

Adaptors for square keys / Adaptadores para llaves cuadradas
Adaptateurs pour clés carrées / Adapter für Vierkanteinsätze

Quadro Square / Cuadrada / Carré / Vierkant	Z mm	1/4"
Lunghezza Length / Longitud / Longueur / Länge	50 mm	3630501
Lunghezza Length / Longitud / Longueur / Länge	100 mm	3630502

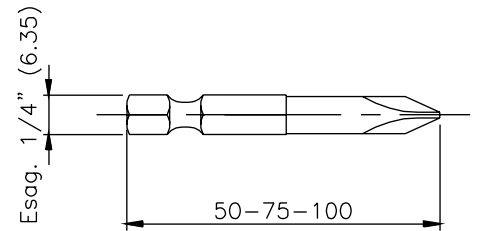


3/8"	1/2"
3630508	3630510
3630509	-

Lame per viti a croce

Blades for cross-head screws / Puntas para tornillos de cruz
Lames pour vis à empreinte cruciforme / Klingen für Kreuzschlitzschrauben

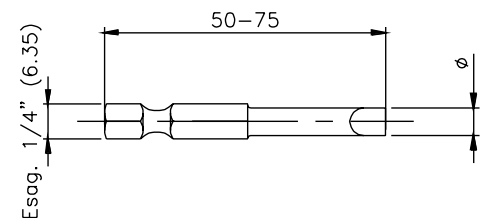
Croce Cross / Cruz / Empreinte / Kreuzschlitz		1		2		3	
		PHILLIPS	POZIDRIV	PHILLIPS	POZIDRIV	PHILLIPS	POZIDRIV
Lunghezza Length / Longitud / Longueur / Länge	50 mm	3630301	3630304	3630302	3630305	3630303	3630306
Lunghezza Length / Longitud / Longueur / Länge	75 mm	3630311	3630314	3630312	3630315	3630313	3630316
Lunghezza Length / Longitud / Longueur / Länge	100 mm	3630331	3630334	3630332	3630335	3630333	3630336



Lame per viti con intaglio

Blades for slot head screws / Puntas para tornillos con cabeza ranurada /
Lames pour vis à fente / Klingen für Schlitzschrauben

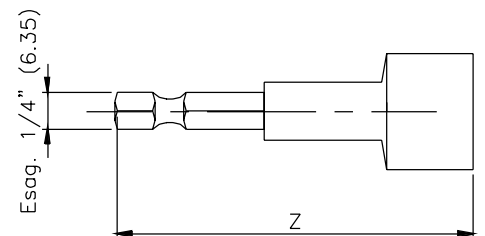
Testa vite Screw head / Cabeza tornillo Tête vis / Schraubenkopf	Ø mm	3	4	5	6	7	8	9	10	11	12
Lunghezza Length / Longitud / Longueur / Länge	50 mm	3630203	3630204	3630205	3630206	3630207	3630208	3630209	3630210	3630211	3630212
Lunghezza Length / Longitud / Longueur / Länge	75 mm	3630253	3630254	3630255	3630256	3630257	3630258	3630259	3630260	3630261	3630262



Chiavi per cerniere "Anuba"

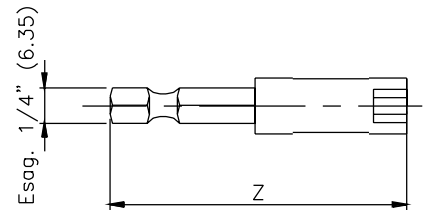
Keys for "Anuba" hinges / Llaves para bisagras tipo "Anuba"
Clés pour charnières "Anuba" / Einsätze für „Anuba“-Scharniere

Cerniera Hinge / Bisagra / Charnière / Scharnier	Ø mm	9	11	13	14	16
Z- Lunghezza Z- Length / Z- Longitud / Z- Longueur / Z- Länge	mm	66	68	70	72	74
Chiave Key / Llave / Clé / Einsatz	COD.	3630909	3630911	3630913	3630914	3630916



Portainseritori esagono 1/4"

1/4" hexagonal bit holder / Portapuntas hexágono 1/4"
 Porte-embouts six pans 1/4" / Halter für 1/4"-Sechskanteinsätze



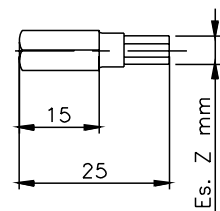
	Z mm	Codice Code / Código / Code / Bestellnr.
Magnetico Magnetic / Magnético / Magnétique / Magnetisch	72	3630517

Non magnetico per inseritore a taglio cacciavite e guida

Non-magnetic for slotted head bits and guide
 No magnético para punta de ranura y guía
 Non magnétique pour embout tournevis à fente et guidage
 Nicht magnetisch für Schlitzklingen und Führungshülse

57

3630515



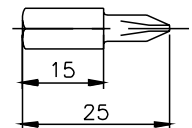
Inseritori per cava esagonale

Hexagonal socket head bits / Puntas para hexágono interno / Embouts six pans mâles/ Innensechskant-Bits

Esagono Hexagonal / Hexágono / Hexagone / Sechskant	Z mm	2	3	4	5	6
Codice Code / Código / Code / Bestellnr.		3631932	3631933	3631934	3631935	3631936

Inseritori a croce

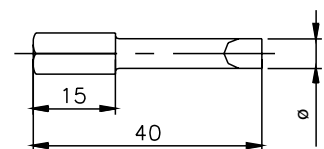
Cross-head bits / Puntas para tornillos de cruz / Lames pour vis à empreinte cruciforme / Kreuzschlitzbits



Croce Cross / Cruz / Empreinte / Kreuzschlitz	1		2		3	
	PHILLIPS	POZIDRIV	PHILLIPS	POZIDRIV	PHILLIPS	POZIDRIV
Codice Code / Código / Code / Bestellnr.	3634501	3634521	3634502	3634522	3634503	3634523

Inseritori a taglio cacciavite

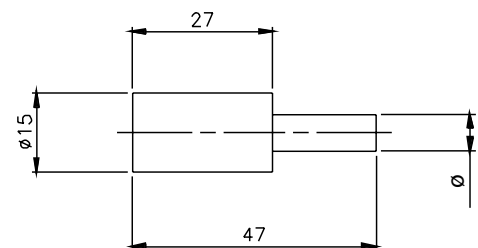
Slotted head bits / Puntas de ranura / Embouts tournevis à fente / Schlitzbits



Testa vite Hinge / Bisagra / Tête vis / Schraubenkopf	ø mm	3	4	5	6	7	8	9
Codice Code / Código / Code / Bestellnr.		3635303	3635304	3635305	3635306	3635307	3635308	3635309

Guide per viti con intaglio

Guides for slot screws / Guías para tornillos con cabeza ranurada
 Guides pour vis à fente / Führungshülsen für Schlitzschrauben

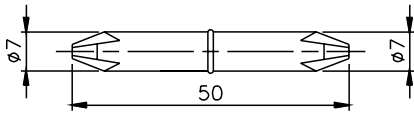


Testa vite Hinge / Bisagra / Tête vis / Schraubenkopf	ø mm	3	4	5	6	7	8	9
Codice Code / Código / Code / Bestellnr.		3635603	3635604	3635605	3635606	3635607	3635608	3635609



Inseritori doppi

Double bits / Puntas dobles / Embouts doubles / Doppelbits

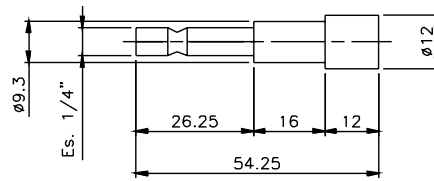


AVVITATORI

Croce	1	2	3
Cross / Cruz / Empreinte / Kreuzschlitz	PHILLIPS	PHILLIPS	PHILLIPS
Codice	3634551	3634552	3634553
Code / Código / Code / Bestellnr.			

Portainseritore doppio

Double bit holder / Portapunta doble / Porte-embout double / Doppelbithalter



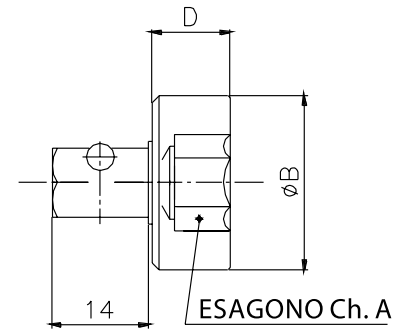
Codice	3630519
Code / Código / Code / Bestellnr.	

Accessori per avvitatori senza frizione

Accessories for screwdrivers without clutch
 Accesorios para atornilladores sin embrague
 Accessoires pour visseuses sans embrayage
 Zubehör für Schrauber ohne Kupplung

Chiavi esagonali per avvitatori a cricchetto con attacco esagonale

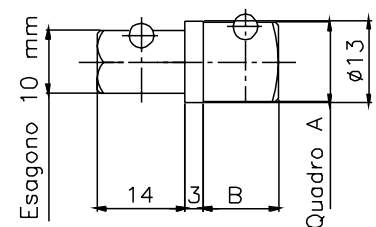
Hexagonal keys for ratchet screwdrivers with hexagonal coupling
 Llaves hexagonales para atornilladores de trinquete con conexión hexagonal
 Clés six pans pour visseuses à cliquet avec fixation hexagonale
 Sechskanteinsatz für Ratschenschrauber mit Sechskantaufnahme



Esagono	Ch A mm	7	8	9	10	11	12	13	14	17	19
Hexagonal / Hexágono Hexagone / Sechskant	Ø B mm	12	12	14	16	17	20	20	20	25	25
	D mm	10	14	14	14	14	14	14	14	14	14
Attacco esagonale	10 mm	3632057	3632058	3632059	3632060	3632061	3632062	3632063	3632064	3632067	3632069
Hexagonal coupling / Conexión hexagonal Embout hexagonal / Sechskantaufnahme											

Adattatori per chiavi con attacco quadro

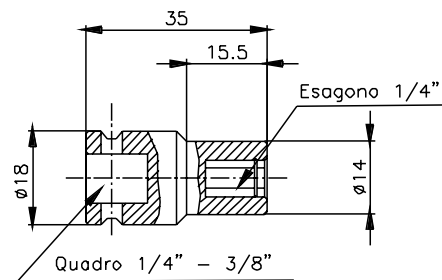
Adaptors for keys with square coupling
 Adaptadores para llaves con conexión cuadrada
 Adaptateurs pour clés avec raccord carré
 Adapter für Einsätze mit Vierkantaufnahme



Quadro	A mm	1/4"	3/8"	1/2"
Square / Cuadrada / Carré / Vierkant	B mm	8	10	14
Lunghezza	10 mm	3632035	3632036	3632037
Length / Longitud / Longueur / Länge				
Attacco esagonale				
Hexagonal coupling / Conexión hexagonal Embout hexagonal / Sechskantaufnahme				

Portainseritori

Bit holder / Portapuntas / Porte-embouts / Bithalter



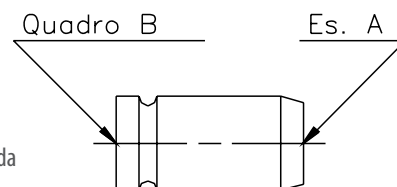
Attacco Quadro Square coupling / Conexión Cuadrada Embout Carrè / Vierkantaufnahme	1/4"	1/4"	3634601
Attacco Quadro Square coupling / Conexión Cuadrada Embout Carrè / Vierkantaufnahme	3/8"	3/8"	3634604



AVVITATORI

Chiavi esagonali per avvitatori con attacco quadro

Hexagonal keys for screwdrivers with square coupling / Llaves hexagonales para atornilladores con conexión cuadrada
Clés six pans pour visseuses avec raccord carrè / Sechskanteinsätze für Schrauber mit Vierkantaufnahme



Esagono Hexagonal / Hexágono / Hexagone / Sechskant	A mm	4	4,5	5	6	7	8	9	10
Quadro B Square B / Cuadrada B / Carrè B / Vierkant B	1/4"	3633504	3633545	3633505	3633506	3633507	3633508	3633509	3633510
Quadro B Square B / Cuadrada B / Carrè B / Vierkant B	3/8"	-	-	-	3633606	3633607	3633608	3633609	3633610
Quadro B Square B / Cuadrada B / Carrè B / Vierkant B	1/2"	-	-	-	-	-	3633708	3633709	3633710

Esagono Hexagonal / Hexágono / Hexagone / Sechskant	A mm	11	12	13	14	17	19	22	24
Quadro B Square B / Cuadrada B / Carrè B / Vierkant B	1/4"	3633511	3633512	3633513	3633514	3633517	-	-	-
Quadro B Square B / Cuadrada B / Carrè B / Vierkant B	3/8"	3633611	3633612	3633613	3633614	3633617	3633619	-	-
Quadro B Square B / Cuadrada B / Carrè B / Vierkant B	1/2"	3633711	3633712	3633713	3633714	3633717	3633719	3633722	3633724

INGOMBRO TESTE AVVITATORI AD ANGOLO

Angle screwdriver heads, overall dimensions

Dimensiones totales atornilladores en ángulo

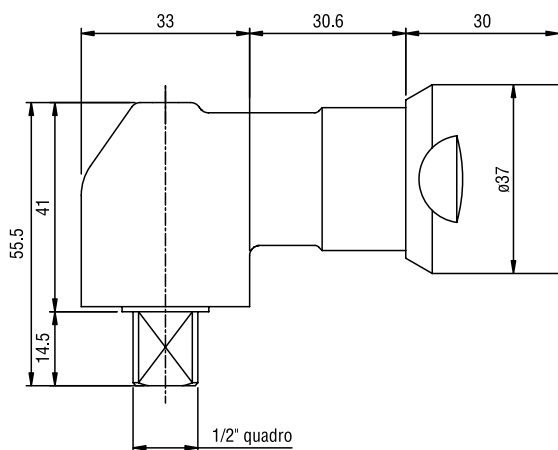
Encombrement têtes visseuses d'angle

Abmessungen winkelschrauberköpfe

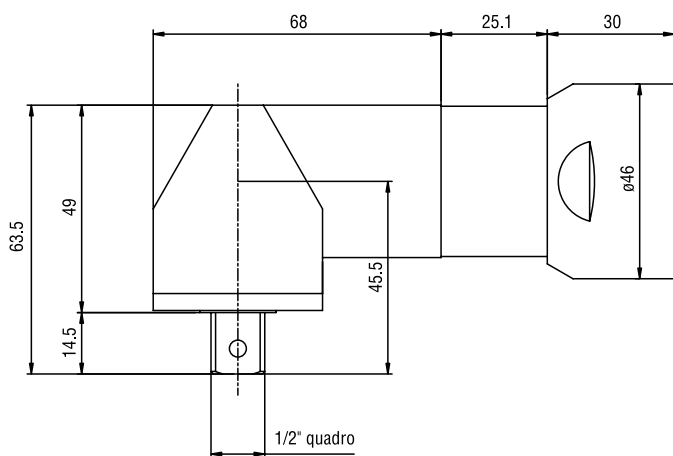


AVVITATORI

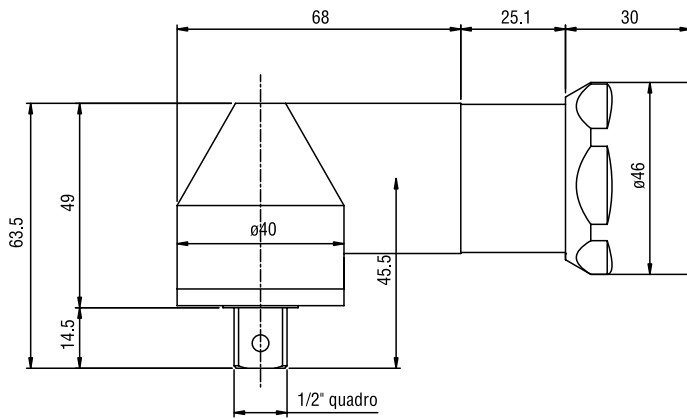
AN15



AN38

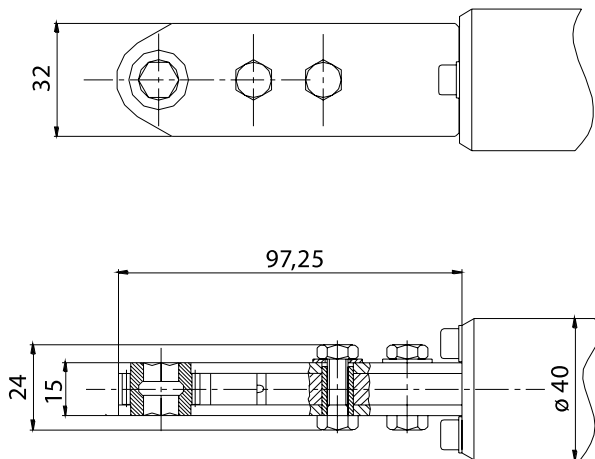


AN50



AVVITATORI

ERGOCRI



ERQUA / ERGOQUA

