

# Accessori

Accessories / Accesorios / Accessoires / Zubehör

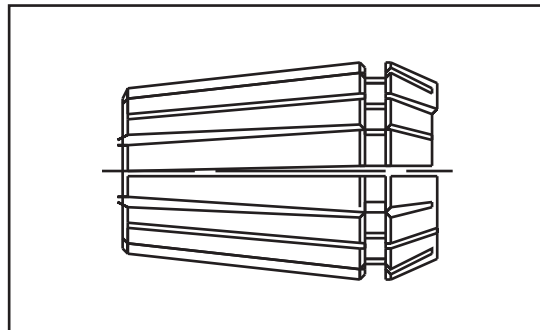
## Pinze ER8 per testine MINI

## Pinze ER11

per trapani mod. ERG955P, ERG966P e ERG988P

**ER8 collet** for multiple heads MINI

**ER11 collet** for ERG955P, ERG966P and ERG988P series drills



84 **Pinzas ER8** para cabezales MINI

**Pinzas ER11** para taladros mod. ERG955P, ERG966P y ERG988P

**Pinces ER8** pour têtes MINI

**Pinces ER11** pour perceuses mod. ERG955P, ERG966P et ERG988P

**Spannzangen ER8** für Mehrfachbohrköpfe MINI

**Spannzangen ER11** für Bohrer Mod. ERG955P, ERG966P und ERG988P

Capacità Capacity / Capacidad / Capacité / Spannweite ø mm	1	2	3	4	5	6	7
<b>Codice</b> Code / Código / Code / Bestellnr.	3824608.01	3824608.02	3824608.03	3824608.04	3824608.05	-	-
<b>Codice</b> Code / Código / Code / Bestellnr.	3824611.01	3824611.02	3824611.03	3824611.04	3824611.05 *	3824611.06	3824611.07

\* di corredo / standard / dotación estándar / fourni / im Lieferumfang

## Dado stringipinza ER 11

Collet clamping nut ER 11

Tuerca de apriete de la pinza ER 11

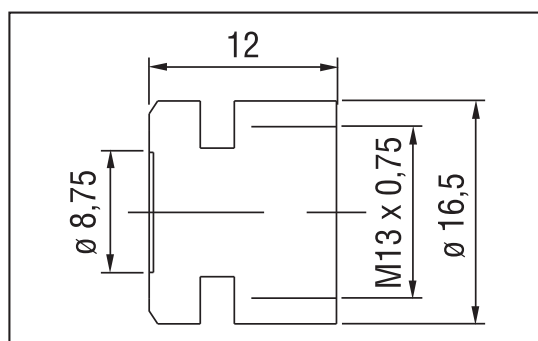
Écrou serre-pince ER 11

Spannmutter ER 11

**Codice**

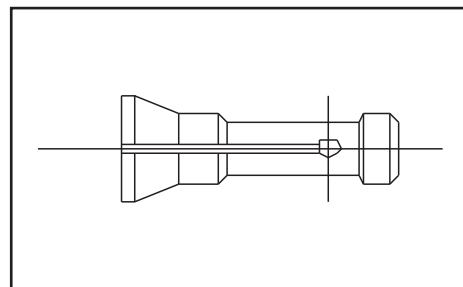
Code / Código / Code / Bestellnr.

5100604



## Pinze elastiche

per trapani mod. ERG955P, ERG966P e ERG988P  
di produzione antecedente al 2001



**Adjustable collet** for ERG955P, ERG966P and ERG988P series drills prior to 2001

**Pinzas elásticas** para taladros mod. ERG955P, ERG966P y ERG988P de producción anterior al 2001

**Pinces elastiques** pour perceuses mod. ERG955P, ERG966P et ERG988P produites avant 2001

**Spannzangen** für Bohrer Mod. ERG955P, ERG966P und ERG988P Baujahr vor 2001

Capacità ø mm Capacity / Capacidad / Capacité / Spannweite ø mm	2,00	2,25	2,50	2,75	3,00	3,25	3,50	3,75
--	------	------	------	------	------	------	------	------

Codice Code / Código / Code / Bestellnr.	5132108	5132109	5132110	5132111	5132112	5132113	5132114	5132115
---	---------	---------	---------	---------	---------	---------	---------	---------

Capacità ø mm Capacity / Capacidad / Capacité / Spannweite	4,00	4,25	4,50	4,75	5,00	5,50	6,00
---	------	------	------	------	------	------	------

Codice Code / Código / Code / Bestellnr.	5132116	5132117	5132118	5132119	5132120	5132124	5132125
---	---------	---------	---------	---------	---------	---------	---------

85

## Mandrini a cremagliera

Rack chuck / Portabrocas de cremallera / Mandrins à crémaillère / Zahnkranzbohrer



Capacità ø mm Capacity / Capacidad / Capacité / Spannweite ø mm	Attacco Connection / Conexión / Fixation / Anschluss	Codice Code / Código / Code / Bestellnr.	Utensile Tool / Herramienta / Outil / Werkzeug
0-4	B-10	3715411	TLD11 - TLD44
0-6	B-10	3715611	
0-6	B-12	3715612	
0-6	3/8" x 24	3715614	ERG44D - ERG84D
0-8	B-10	3715811	
0-8	B-12	3715812	
0-8	3/8" x 24	3715814	
0-8	1/2" x 20	3715815	
0-10	B-12	3716011	
0-10	3/8" x 24	3716014	ERGON911M
0-10	1/2" x 20 leggero - light - leicht	3716025	
0-13	B-10	3716311	SUPERERG013
0-13	B-16	3716312	
0-13	3/8" x 24	3716316	
0-13	1/2" x 20	3716317	SUPERGON13L

**CHIAVI PER MANDRINI A CREMAGLIERA**

RACK CHUCK KEYS / LLAVES PARA PORTABROCAS DE CREMALLERA

CLÉS POUR MANDRINS À CRÉMAILLÈRE / SCHLÜSSEL FÜR ZAHNKRANZBOHRFUTTER

<b>Capacità mandrini ø mm</b> <i>Chuck capacity / Capacidad portabrocas / Capacité des mandrins / Spannweite ø mm</i>	<b>Codice</b> <i>Code / Código / Code / Bestellnr.</i>
0-4	3715499
0-6	3715699
0-8	3715899
0-10	3716099
0-13	3716399

86

**Mandrini autoserranti***Self-centring chucks / Mandrins autoserrants**Portabrocas autoajustables / Schnellspannfutter*

<b>Capacità ø mm</b> <i>Capacity / Capacidad / Capacité / Spannweite ø mm</i>	<b>Attacco</b> <i>Connection / Conexión / Fixation / Anschluss</i>	<b>Codice</b> <i>Code / Código / Code / Bestellnr.</i>	<b>Utensile</b> <i>Tool / Herramienta / Outil / Werkzeug</i>
0-6	B-10	3710641	
0-6	B-12	3710642	ERG966M
0-6	3/8" x 24	3710645	ERG66D - ERG66
0-6	1/2" x 20	3710646	
0-8	B-10	3710811	
0-8	B-12	3710842	ERG988M
0-8	3/8" x 24	3710844	ERG88D - ERGON66D - ERGON88D - ERG88
0-8	1/2" x 20	3710845	
0-10	3/8" x 24 normale - standard - normal	3711015	
0-10	3/8" x 24 rev. - reversible - umsteuerbare Jacob	3711037	ERGON8C - RERG088 - RERG0100
0-10	B12	3711041	
0-10	3/8" x 24 pneumatico - pneumatic - pneumatisch	3711045	ERG100D - ERGON100D - ERG100 - ERGON88 - ERGON100V - ERGON100
0-10	1/2" x 20 pneumatico - pneumatic - pneumatisch	3711046	
0-13	1/2" x 20	3711316	ERGON130D - ERGON130 - SUPERGON13C - SUPERGON13V - SUPERGON130
0-13	3/8" x 24	3711318	
0-16	1/2" x 20	3711616	SUPERGON160